

初心者の為の

CAD資格取得講座

■ 詳細

目標資格 CAD利用技術者試験2級

使用ソフト JW-CAD (フリーソフト)

講座日程 日曜日 12回 (右スケジュール)
13:10~16:10

定員 8名 (ひとり親家庭・寡婦)

募集条件 文字入力ができる方、自宅練習ができる方
開講日(講習1回目)と2回目は必ず出席できる方
CAD利用技術者試験2級 受験ができる方

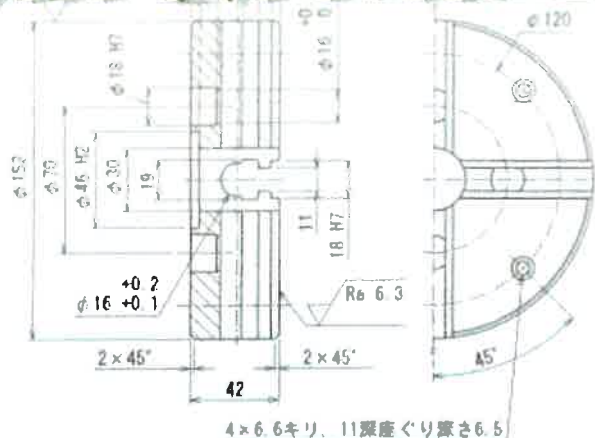
場 所 富山OAスクール
富山市内幸町7-9 TEL.076-431-0432

駐 車 場 有(無料) 希望の方は申し出てください

受講料金 無 料
但しテキスト・問題集 (5,652円)
及び受験料は各自負担 (5,940円)

申し込み 郡市会長又は自立支援センター
(お問合せ) TEL.076-432-4210

主 催 母子家庭等就業・自立支援センター



▶ 申込締切

6月5日(水)

▶ スケジュール

- ① 6月16日
- ② 7月7日
- ③ 7月21日
- ④ 8月4日
- ⑤ 8月25日
- ⑥ 9月1日
- ⑦ 9月29日
- ⑧ 10月6日
- ⑨ 10月27日
- ⑩ 11月10日
- ⑪ 11月24日
- ⑫ 12月8日(試験)

■ 託児

託児サービスあります (講習日のみ)

場 所 富山県総合福祉会館 (サンシップとやま)
富山市安住町5-21 講習会場まで徒歩5分
3歳以上小学4年生まで

▶ 必要書類

ひとり親家庭・寡婦であることを証明できる(児童扶養手当、住民票等)のコピーを開講日までに提出して下さい。