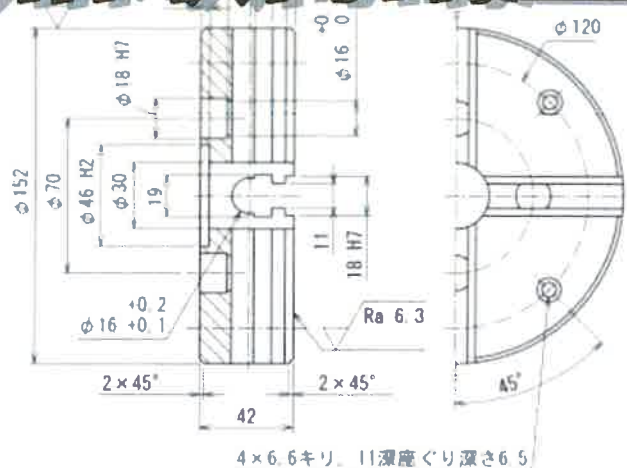


# 初心者の為の CAD資格取得講座



## ■ 詳細

目標資格	CAD利用技術者試験2級 令和3年11月21日(日)
使用ソフト	JW-CAD(フリーソフト)
講座日程	日曜日6回(右スケジュール) 9:30~16:00
定員	8名(ひとり親家庭・寡婦)
募集条件	文字入力ができる方、自宅練習ができる方 開講日(講習1回目)と2回目は必ず出席できる方 CAD利用技術者試験2級受験ができる方
場所	富山OAスクール 富山市内幸町7-9 TEL.076-431-0432
駐車場	有り(無料) 希望の方は申し出てください
受講料金	無料 但しテキスト・問題集(5,652円) 及び受験料は各自負担(6,050円)
申し込み (お問合せ)	郡市会長又は自立支援センター TEL.076-432-4210
主催	母子家庭等就業・自立支援センター

## ■ 託児

託児サービスあります(講習日のみ)  
場所 富山県総合福祉会館(サンシップとやま)  
富山市安住町5-21 講習会場まで徒歩5分  
3歳以上小学4年生まで

## ▶ 申込締切

8月31日(火)

## ▶ スケジュール

- ① 9月12日
- ② 9月26日
- ③ 10月10日
- ④ 10月24日
- ⑤ 11月7日
- ⑥ 11月21日(試験)

## ▶ 必要書類

ひとり親家庭・寡婦であることを証明できる(児童扶養手当、住民票等)のコピーを開講日までに提出して下さい。